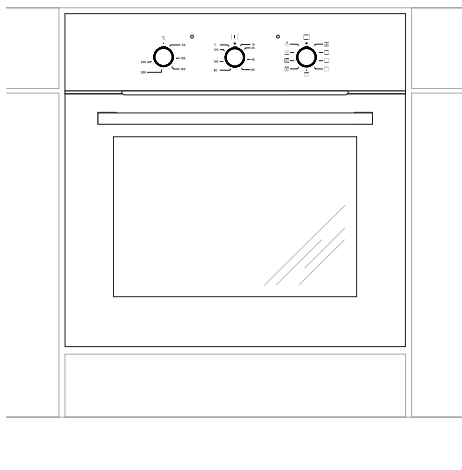


Amica



10222.3EMsX / BOC4210
10222.3EHiTsX / BOC4510

(HR) UPUTE ZA UPORABU.....	2
(SL) NAVODILO ZA UPORABO.....	29

ŠTOVANI KLIJENTI,

Pećnicu Amica je spoj iznimno jednostavne uporabe i savršene učinkovitosti. Nakon čitanja uputa korištenje štednjaka neće biti problem.

Pećnicu koji je izišao iz tvornice prije pakiranja rigorozno je provjeren s točke gledišta sigurnosti i funkcionalnosti na kontrolnim točkama.

Molimo Vas da prije pokretanja uređaja pažljivo pročitate upute za uporabu. Pridržavanje pravila iz uputa štiti Vas od nepravilne eksploatacije.

Upute sačuvati i čuvati na mjestu koje je uvijek pri ruci. Pažljivo pročitati upute za uporabu da bismo izbjegli nezgode.



Pozor!

Pećnicu koristiti isključivo nakon čitanja ovih uputa za uporabu.

Pećnicu je namijenjen isključivo za kućansku uporabu.

Proizvođač pridržava pravo na promjene koje ne utječu na rad uređaja.

SADRŽAJ

Osnovne informacije.....	2
Informacije o sigurnosti.....	4
Opis proizvoda.....	8
Specifikacija proizvoda	10
Instalacija.....	11
Uporaba.....	13
Pečenje u pećnici – praktični savjeti	21
Čišćenje i održavanje štednjaka.....	23
Postupanje u hitnim slučajevima.....	27
Tehnički podaci.....	28

INFORMACIJE O SIGURNOSTI

Pozor. Uređaj i njegovi dostupni dijelovi su vrući tijekom uporabe. Posebno pazite da ne dirate grijaće elemente. Djeca ispod 8 godine se ne smiju zadržavati u blizini uređaja, ako nisu pod stalnim nadzorom.

Ovaj uređaj mogu koristiti djeca od 8 godina pa na više i osobe smanjenih tjelesnih, osjetilnih i mentalnih mogućnosti ili osobe koje ne raspolažu znanjem ili iskustvom, ako su pod nadzorom odrasle osobe koja je odgovorna za njihovu sigurnost. Paziti da se djeca ne igraju s uređajem. Djeca bez nadzora ne bi trebala čistiti i koristiti uređaj.

Tijekom uporabe uređaj može biti vruć. Pazite da ne dodirujete vruće elemente u unutrašnjosti pećnice.

Dostupni dijelovi mogu biti vrući tijekom uporabe. Mala djeca se ne smiju zadržavati u blizini uređaja.

Pozor. Ne koristiti abrazivna sredstva za čišćenje ili oštre metalne predmete za čišćenje stakla vrata, jer mogu oštetiti površinu, a to može prouzrokovati pucanje stakla.

Pozor. U cilju izbjegavanja strujnog udara, prije promjene lampice provjeriti da li je uređaj isključen.

INFORMACIJE O SIGURNOSTI

Pećnice je zabranjeno čistiti opremom za parno čišćenje.

Opasnost od opekline! Prilikom otvaranja vrata iz pećnice može izbiti vrela para. Tijekom ili nakon kuhanja oprezno otvarati vrata pećnice. Kod otvaranja ne nagnjati iznad vrata. Pamtiti da je para ovisno o temperaturi nevidljiva.



- Paziti da manji kućanski aparati svojim kablovima neposredno ne dodiruju zagrijanu pećnicu, jer izolacija takve opreme nije otporna na djelovanje visoke temperature.
- Tijekom pečenja pećnicu ne ostavljati bez nadzora. Ulja i masnoće se mogu zapaliti zbog pregrijavanja.
- Na otvorena vrata pećnice ne postavljati posude teže od 15 kg.
- Zabranjena je uporaba tehnički neispravne pećnice. Sve kvarove uklanja isključivo osoba s odgovarajućim kvalifikacijama
- U slučaju tehničke mane odmah isključiti pećnicu iz električne mreže.
- Uređaj koristiti isključivo u skladu s njegovom namjenom. Sve ostale namjene (np. zagrijavanje prostorija) su neodgovarajuće i opasne.

KAKO ŠTEDJETI ENERGIJU



Osoba koja troši energiju na odgovoran način štiti ne samo kućni proračun, ali i svjesno brine za okoliš. Zato pomozimo, štedimo električnu energiju! Učinimo to na sljedeći način:

- **Izbjegavati nepotrebno „zavirivanje u pripremana jela”.**

Nepotrebno je često otvaranje vrata pećnice.

- **Koristiti pećnicu samo u slučaju većih količina hrane.**

Meso težine do 1 kg je ekonomičnije pripremiti u posudi na grijačkoj ploči.

- **Iskorištavanje preostale topline pećnice.**

Kad je vrijeme kuhanja duže od 40 minuta pećnicu uvijek isključiti 10 minuta prije kraja kuhanja.

- **Pozorno zatvarati vrata pećnice.** Toplina se oslobađa kroz zaprljanja koja se nalaze na brtvama vrata. Najbolje je da ih odmah uklonimo.

- **Ne ugrađivati pećnicu u neposrednoj blizini hladnjaka/zamrzivača.** Zbog tih uređaja potrošnja električne energije nepotrebno raste.

Pozor! U slučaju uporabe programatora podesiti odgovarajuća kraća vremena pripremanja jela.

UKLANJANJE PAKIRANJA



Uređaj je za vrijeme transporta zaštićen od oštećenja. Nakon vađenja uređaja iz pakiranja molimo Vas da elemente ambalaže uklonite na način koji ne ugrožava okoliš.

Svi materijali korišteni za pakiranje nisu štetni za okoliš, 100% materijala je prikladno za recikliranje, stoga su označeni odgovarajućim simbolom.

Pozor! Elemente pakiranja (polietilenske vrećice, komadići stiropora itd.) prilikom uklanjanja ambalaže držati daleko od djece.

POVLAČENJE IZ UPORABE

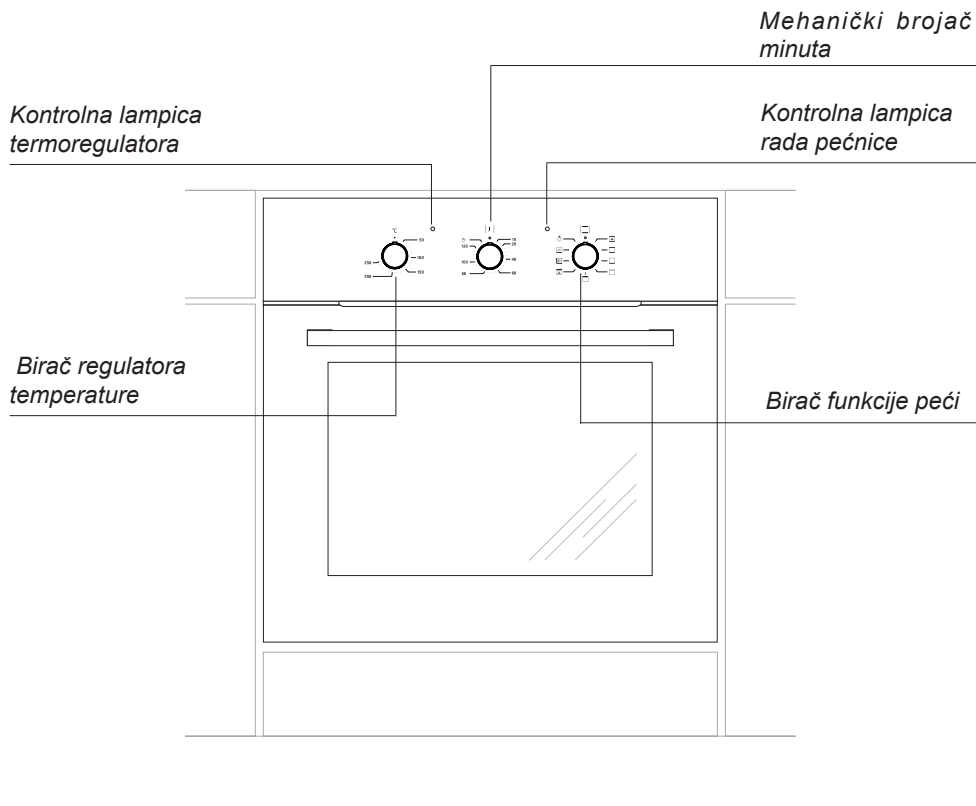


Ovaj uređaj je označen u skladu s europskom uredbom 2012/19/EU i poljskim zakonom o potrošenom električnom i elektroničkom otpadu. Ujedno je označen simbolom prekržiženog spremnika za otpatke.

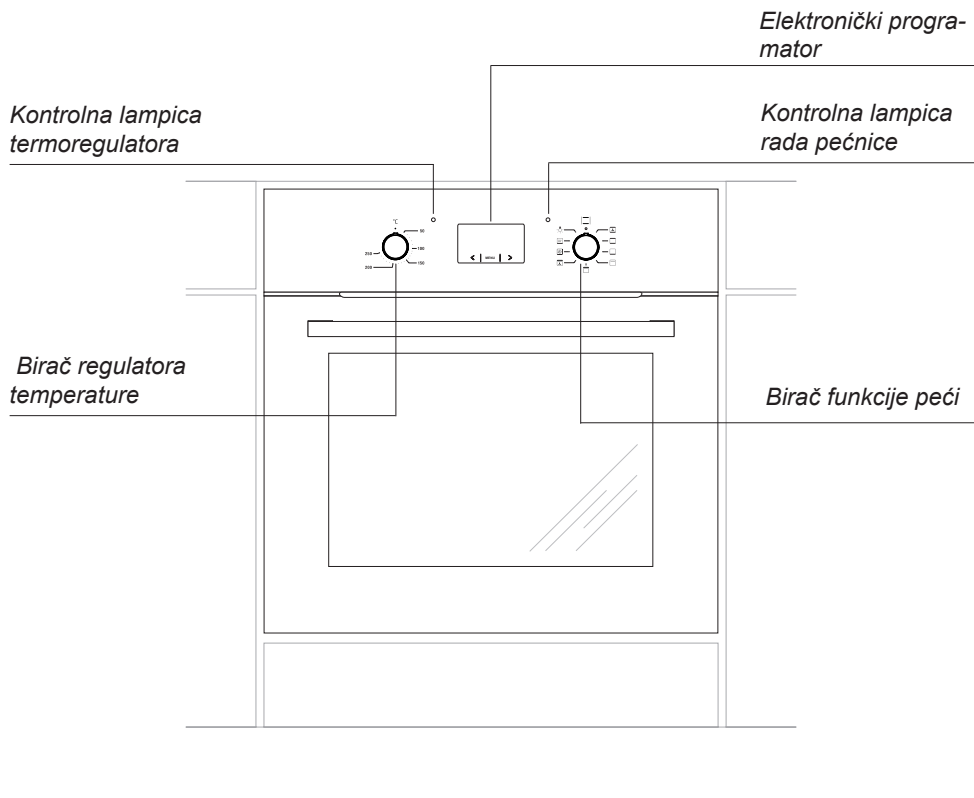
Oznaka na proizvodu pokazuje da ovaj proizvod nakon njegovog životnog vijeka ne može biti tretiran kao obični kućanski otpad. Korisnik ima obvezu ovaj proizvod predati na odgovarajuće sabirno mjesto za recikliranje potrošene električne i elektroničke opreme. Ustanove za prikupljanje ovakvog otpada, uključujući lokalne sabirne točke, kupovna mjesta, općinske jedinice, stvaraju odgovarajući sustav koji omogućava zbrinjavanje ovakve opreme.

Pravilno odlaganje potrošene električne i elektroničke opreme sprečava potencijalne negativne posljedice za okoliš i ljudsko zdravlje, koje inače mogu biti uzrokovane neodgovarajućim odlaganjem i preradom ovog proizvoda.

OPIS PROIZVODA

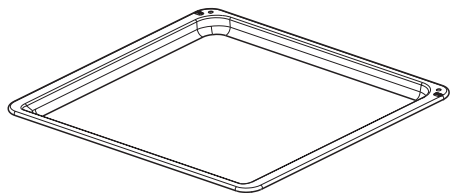


OPIS PROIZVODA

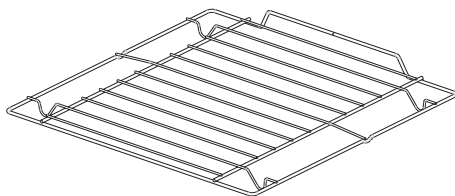


SPECIFIKACIJA PROIZVODA

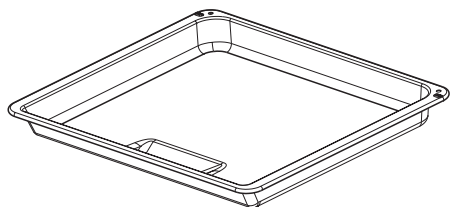
Dodatni pribor



*Pekač za pecivo**



*Ražanj za gril
(rešetka sa štitnikom)*



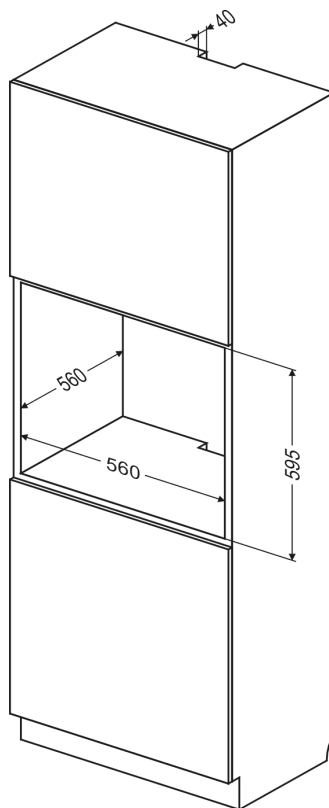
*Plitica za pečenje**

**Ovisno o modelu*

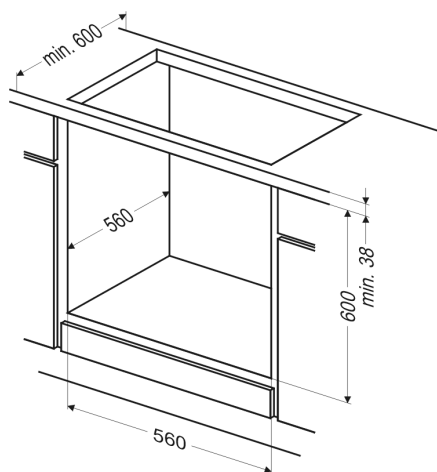
INSTALACIJA

Montaža pećnice

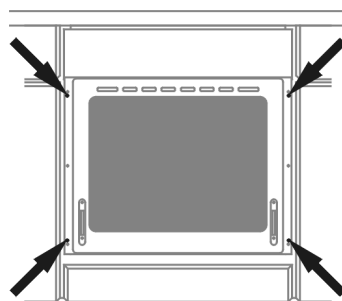
- Kuhinjska prostorija treba biti suha i prozračna te posjedovati ispravnu ventilaciju, a postavljanje pećnice mora osigurati pristup svim upravljačkim elementima.
- Pećnica je ugradiva u Y klasi. Aparatu najbliže susjedne stijenke, odnosno kuhinjski elementi moraju biti otporni na temperaturu od najmanje 100 °C. Ako taj uvjet nije ispunjen, površina namještaja se može deformirati, a površinski sloj odljepiti.
- Pripremiti otvor u namještaju čije su dimenzije navedene na crtežima: A-ugradnja ispod radne ploče, B-visoka ugradnja. Ako se u ormariću nalazi stražnja stijenka, izrezati otvor za električni priključak.
- Pećnicu do kraja umetnuti u otvor i pričvrstiti pomoću četiri vijka (Crt. C).



Crt. B



Crt. A



Crt. C

Pozor:

Montažu obavljamo kad je isključeno električno napajanje.

INSTALACIJA

Priključivanje pećnice na električnu mrežu

Prije priključivanja pećnice na električnu instalaciju upoznati se s informacijama na natpisnoj pločici.

- Pećnica je tvornički prilagođena za jednofaznu izmjeničnu struju (230V 1N~50 Hz) i opremljena priključnim kablom 3 x 1,5 mm² dužine oko 1,5 m s utikačem sa zaštitnim kontaktom.
- Priključna utičnica mora biti opremljena zaštitnim kontaktom. Nakon postavljanja pećnice korisnici moraju imati slobodan pristup priključnoj utičnici.
- Prije priključivanja pećnice u utičnicu provjeriti da:
 - osigurač i električna instalacija izdržavaju opterećenje štednjaka, električni krug koji napaja utičnicu trebao bi biti zaštićen osiguračem min. 16A,
 - električna instalacija je opremljena učinkovitim sustavom uzemljenja koji ispunjava uvjete trenutnih normi i propisa,

Nakon instalacije pećnice korisnici moraju imati slobodan pristup utikaču.

Pozor! Ako je stalno pričvršćeni kabel za napajanje oštećen, za izbjegavanje opasnosti, predajemo ga proizvođaču, specijaliziranom servisu ili kvalificiranoj osobi.

UPORABA

Prije prvog uključivanja pećnice

- ukloniti elemente pakiranja, isprazniti ladicu, očistiti komoru pećnice i grijaću ploču od tvorničkih sredstava za održavanje,
- izvaditi opremu iz pećnice i oprati u toploj vodi s dodatkom deterdženta za pranje posuđa,
- uključiti ventilaciju u prostoriji ili otvoriti prozor,
- zagrijati pećnicu (na temp. 250°C, oko 30 min.), ukloniti zaprljanja i temeljito oprati, grijaća polja ploče grijati oko 4 min bez uporabe posude.
- koristiti uređaj pridržavajući se sigurnosnih uputa.

Pozor!

U štednjacima opremljenim elektroničkim programatorom Ts, nakon uključivanja u mrežu u zoni zaslona pojavljuje se sat koji ciklično treperi „0.00”.

Podesiti trenutno vrijeme programatora (vidi uporaba programatora). Pećnica ne radi, ako nije postavljeno trenutno vrijeme.

Važno!

Elektronički programator Ts je opremljen sensorima koji djeluju kad prstom dodirujemo označene površine. Svako podešavanje senzora potvrđeno je zvučnim signalom. Površine senzora moraju biti čiste.

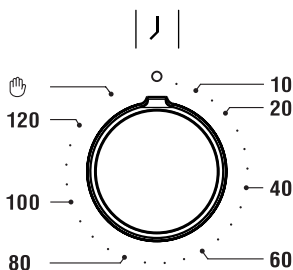
Važno!

Komoru pećnice prati isključivo toplom vodom s dodatkom male količine deterdženta za pranje posuđa.

Mehanički brojač minuta Ms*

Brojač minuta služi za upravljanje radom pećnice. Vrijeme postavljanja iznosi od 0 do 120 minuta. Nakon isteka postavljenog vremena oglašava se zvučni signal i pećnica se automatski isključuje.

Programiranje – birač okrenuti u smjeru kretanja kazaljke na satu i postaviti željeno vrijeme.



Dok se birač nalazi u položaju „0” pećnica ne radi.

Ako ne želite koristiti funkciju brojača minuta, birač ostaviti u poziciji .

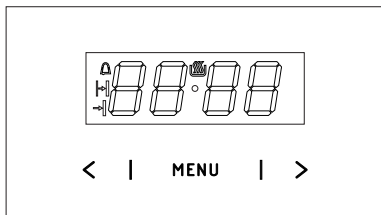
Pozor.

U rasponu mjerenog vremena od 0 do 10 minuta brojač minuta prvo okrenuti za oko 90° a kasnije postaviti željeno vrijeme rada.

*Ovisno o modelu

UPORABA

Elektronički programator*



- MENU - senzor izbora režima rada
- > - senzor Plus
- < - senzor Minus
- ☐ - simbol spreman za rad
- ⏰ - simbol brojača minuta
- ⏱ - simbol vremena trajanja rada
- ⏹ - simbol vremena završetka rada

Postavljanje trenutnog vremena

Nakon uključivanja u električnu mrežu ili ponovnog uključivanja poslije prekida napona na zaslonu treperi **0.00**:

- pritisnuti i pridržati senzor MENU (ili istovremeno senzore < / >) dok se na zaslonu ne pojavi simbol ☐, točka ispod simbola će treperiti,
- u vremenu 7 s podesiti trenutačno vrijeme pomoću senzora < / >.

Nakon oko 7 sek. od kraja podešavanja vremena, novi podaci su zapamćeni, a točka ispod simbola ☐ prestaje treperiti. Korekciju vremena možemo obaviti kasnije istovremenim pritiskanjem senzora < / >, dok točka ispod simbola ☐ pulsira možemo ispraviti trenutačno vrijeme.

Pozor!

Štednjak možemo pokrenuti kad se pojavi simbol ☐ na zaslonu.

Brojač minuta

Brojač minuta aktiviramo u bilo kojem trenutku bez obzira na stanje ostalih funkcija programatora. Raspon mjenenog vremena iznosi od 1 minute do 23 sata i 59 minuta. Brojač minuta podešavamo:

- pritisnuti senzor MENU, na zaslonu će pulsirati simbol ⏰;
- podesiti vrijeme brojača minuta senzora < / >, zaslon prikazuje podešeno vrijeme brojača minuta i aktivnu funkciju rada ⏰ nakon isteka podešenog vremena uključuje se zvučni signal i treperi ⏰,
- pritisnuti i pridržati senzor < / > ili MENU za isključivanje signala, simbol ⏰ se gasi, a zaslon nakon oko 7 s prikazuje trenutačno vrijeme.

Pozor!

Ako zvučni signal nije ručno isključen, automatski se isključuje nakon oko 7 minuta.

Poluautomatski rad

Ako pećnicu trebamo isključiti u odgovarajućem satu, treba:

- podesiti regulator funkcije pećnice i regulator temperature u željeni položaj rada pećnice,
 - pritiskati senzor MENU dok se na zaslonu nakratko ne pojavi *dur*, a simbol ⏱ počinje treperiti,
 - podesiti željeno vrijeme rada sensorima < / >, u rasponu od 1 minute do 10 sati. Podešeno vrijeme će biti uneseno u memoriju nakon oko 7 s, zaslon opet prikazuje trenutačno vrijeme dok je upaljen simbol ⏱.
- Nakon isteka podešenog vremena pećnica se automatski gasi, oglašava se zvučna signalizacija, a simboli ⏱ i ⏹ počinju treperiti,
- podesiti regulatore funkcije pećnice i regulator temperature u poziciju isključeno,

*Ovisno o modelu

UPORABA

- pritisnuti i pridržati senzor $< / >$ ili **MENU** za isključenje signala, simboli ⏏ i ⏏ se gase, a zaslon nakon oko 7 s prikazuje trenutačno vrijeme.

Automatski rad

Ako pećnica treba raditi određeno vrijeme te se isključiti u određenom satu, podesiti vrijeme rada i sat završetka rada:

- pritisnuti senzor **MENU** dok se na zaslonu nakratko ne pojavi *dur*, a simbol ⏏ počinje treperiti,
- podesiti željeno vrijeme rada senzorima $< / >$ kao kod poluautomatskog rada,
- pritisnuti senzor **MENU** dok se na zaslonu nakratko ne pojavi *End*, a simbol ⏏ počinje treperiti,
- podesiti vrijeme isključenja (završetka rada) senzorima $< / >$, vremenska granica iznosi 23 sata i 59 minuta,
- podesiti birač funkcije pećnice i regulacije temperature u željenu poziciju u kojoj će pećnica raditi. Simboli ⏏ i ⏏ su aktivni, pećnica počinje s radom od trenutka koji proizlazi iz razlike između podešenog vremena kraja rada i podešenog vremena rada, (npr. podešeno vrijeme rada iznosi 1 sat, podešeno vrijeme kraja rada 14.00, pećnica se automatski uključuje u 13.00 sati).

Pećnica se automatski isključuje kad dođe do vremena kraja rada, oglašava se zvučna signalizacija te ujedno trepere simboli ⏏ i ⏏ ,

- podesiti regulatore funkcije pećnice i regulaciju temperature u poziciju isključeno,
- pritisnuti i pridržati senzor $< / >$ ili **MENU** za isključenje signala, simboli ⏏ i ⏏ se gase, a zaslon nakon oko 7 s prikazuje trenutačno vrijeme.

Poništavanje postavki

U svakom trenutku možemo poništiti postavke brojača minuta i funkcije automatskog rada.

Poništavanje postavki automatskog rada:

- istovremeno pritisnuti senzore $< / >$,
- Poništavanje postavki brojača minuta:
- senzorom **MENU** izabrati funkciju brojača minuta,
 - ponovno pritisnuti senzore $< / >$,

Promjena tona zvučnog signala

Ton zvučnog signala mijenjamo na sljedeći način:

- istovremeno pritisnuti senzore $< / >$,
- senzorom **MENU** izabrati funkciju *ton*, poruke na zaslonu trepere:
- senzorima $< / >$ izabrati odgovarajući ton: u rasponu 1 do 3 senzorom $>$ u rasponu od 3 do 1 senzorom $<$.

Promjena sjajnosti zaslona

Moguća je promjena sjajnosti zaslona u rasponu od 1 do 9, gdje je 1 najtamnija postavka, a 9 najsvjetlija. Unesena vrijednost je primjenjiva kad sat nije aktivan (korisnik nije dodirnuo nijedan senzor najmanje 7 sekundi).

Sjajnost zaslona možemo promijeniti na sljedeći način:

- istovremeno pritisnuti senzore $< / >$,
- senzorom **MENU** izabrati funkciju *bri* (prvo pritisnjanje uzrokuje prelazak u funkciju *ton*, drugo *ubri*).
- senzorima $< / >$ izabrati odgovarajuću sjajnost: u rasponu od 1 do 9 senzorom $>$ u rasponu od 9 do 1 senzorom $<$.

Pozor!

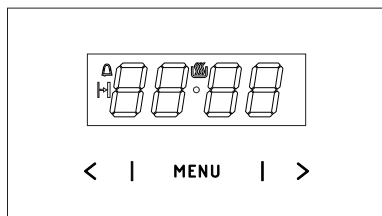
Kad je sat aktivan (dakle korisnik je u vremenu 7 sekundi pritisnuo senzor) sjajnost zaslona je maksimalna.

Noćni režim

U razdoblju od 22.00 do 6.00 sat automatski smanjuje sjajnost zaslona.

UPORABA

Elektronički programator*



MENU - senzor izbora režima rada

> - senzor Plus

< - senzor Minus

🕒 - simbol spreman za rad

🔔 - simbol brojača minuta

🕒 - simbol vremena trajanja rada

Postavljanje trenutnog vremena

Nakon uključivanja u električnu mrežu ili ponovnog uključivanja poslije prekida napona na zaslonu treperi **0.00**:

- pritisnuti i pridržati senzor **MENU** (ili istovremeno senzore < / >) dok se na zaslonu ne pojavi simbol 🕒, točka ispod simbola će treperiti,
- u vremenu 7 s podesiti trenutačno vrijeme pomoću senzora < / >.

Nakon oko 7 sek. od kraja podešavanja vremena, novi podaci su zapamćeni, a točka ispod simbola 🕒 prestaje treperiti.

Korekciju vremena možemo obaviti kasnije istovremenim pritiskanjem senzora < / >, dok točka ispod simbola 🕒 pulsira možemo ispraviti trenutačno vrijeme.

Pozor!

Štednjak možemo pokrenuti kad se pojavi simbol 🕒 na zaslonu.

Brojač minuta

Brojač minuta aktiviramo u bilo kojem trenutku bez obzira na stanje ostalih funkcija programatora. Raspon mjenenog vremena iznosi od 1 minute do 23 sata i 59 minuta.

Brojač minuta podešavamo:

- pritisnuti senzor **MENU**, na zaslonu će pulsirati simbol 🔔:
- podesiti vrijeme brojača minuta senzorima < / >, zaslon prikazuje podešeno vrijeme brojača minuta i aktivnu funkciju rada 🔔 nakon isteka podešenog vremena uključuje se zvučni signal i treperi 🔔,
- zvučni signal isključujemo tako da dodirujemo i pridržimo senzor **MENU** ili dodirujemo i istovremeno pridržimo senzore < / >, simbol 🔔 se gasi, a zaslon prikazuje tekuće vrijeme

Pozor!

Ako zvučni signal nije ručno isključen, automatski se isključuje nakon oko 7 minuta.

Vrijeme trajanja rada


Ako pećnicu trebamo isključiti u odgovarajućem satu, treba:


- za uključenje funkcije vremena trajanja rada podesiti funkcijski regulator pećnice u izabrani položaj, a regulator temperature na odgovarajuću temperaturu.
- pritiskati senzor **MENU** dok se na zaslonu nakratko ne pojavi *dur*, a simbol 🕒 počinje treperiti,
- podesiti željeno vrijeme rada senzorima < / >, u rasponu od 1 minute do 10 sati.

Podešeno vrijeme će biti uneseno u memoriju nakon oko 7 s, zaslon opet prikazuje trenutačno vrijeme dok je upaljen simbol 🕒.

*Ovisno o modelu

UPORABA

Nakon isteka deklariranog vremena, pećnica se automatski isključuje, oglašava se zvučna signalizacija, a simbol  počinje treperiti.

- podesiti regulatore funkcije pećnice i regulator temperature u poziciju isključeno,
- zvučni signal isključujemo tako da dodirnemo i pridržimo senzor **MENU** ili dodirnemo i istovremeno pridržimo senzore **< / >**, simbol  se gasi, a zaslon prikazuje tekuće vrijeme.

Poništavanje postavki

U bilo kojem trenutku možemo izbrisati postavke brojača minuta ili vremena trajanja rada.

- za poništavanje postavki vremena trajanja rada istovremeno dodirnuti senzore **< / >**.

Poništavanje postavki brojača minuta:

- senzorom **MENU** izabrati funkciju brojača minuta,
- ponovno pritisnuti senzore **< / >**,

Promjena tona zvučnog signala

Ton zvučnog signala mijenjamo na sljedeći način:

- istovremeno pritisnuti senzore **< / >**,
- senzorom **MENU** izabrati funkciju *ton*, poruke na zaslonu trepere:
- senzorima **< / >** izabrati odgovarajući ton:
 - u rasponu 1 do 3 senzorom **>**
 - u rasponu od 3 do 1 senzorom **<** .

Promjena sjajnosti zaslona

Moguća je promjena sjajnosti zaslona u rasponu od 1 do 9, gdje je 1 najtamnija postavka, a 9 najsvjetlija. Unesena vrijednost je primjenjiva kad sat nije aktivan (korisnik nije dodirnuo nijedan senzor najmanje 7 sekundi).

Sjajnost zaslona možemo promijeniti na sljedeći način:

- istovremeno pritisnuti senzore **< / >**,
- senzorom **MENU** izabrati funkciju *bri* (prvo pritiskanje uzrokuje prelazak u funkciju *ton*, drugo *ubri*).
- senzorima **< / >** izabrati odgovarajući sjajnost:
 - u rasponu od 1 do 9 senzorom **>**
 - u rasponu od 9 do 1 senzorom **<** .

Pozor!

Kad je sat aktivan (dakle korisnik je u vremenu 7 sekundi pritisnuo senzor) sjajnost zaslona je maksimalna.

Noćni režim

U razdoblju od 22.00 do 6.00 sat automatski smanjuje sjajnost zaslona.

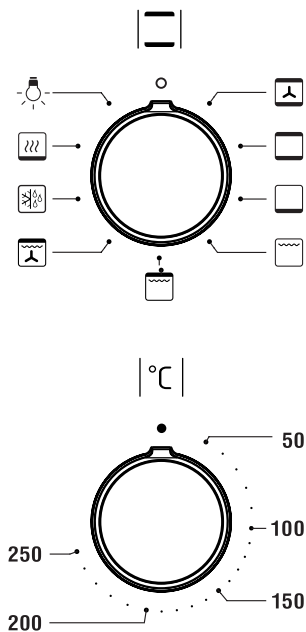
UPORABA

Funkcije pećnice i njena uporaba.

Pećnica s prisilnom cirkulacijom zraka (s ventilatorom)

Pećnica može biti grijana pomoću donjeg i gornjeg grijača te grila. Upravljanje radom pećnice odvija se pomoću birača vrste rada - podešavanje se temelji na okretanju birača do izabrane funkcije,

i birača regulacije temperature – podešavanje se temelji na okretanju birača na izabranu vrijednost temperature.



Isključivanje slijedi nakon podešavanja oba birača u položaju „●” / „0”.

Pozor!

Uključivanje zagrijavanja (grijača itd.) pri aktivnoj bilo kojoj funkciji pećnice slijedi tek nakon postavljanja temperature.

0 Nulta postavka



Neovisna rasvjeta pećnice

Dovođenjem birača u ovaj položaj aktiviramo rasvjetu komore pećnice.



Brzo predgrijavanje

Uključeni gornji grijač, gril i ventilator. Namijenjeno za predgrijavanje pećnice.



Odmrzavanje

Uključen je samo ventilator, bez rada grijača.



Uključeni ventilator, gril i gornji grijač.

Praktična uporaba ove funkcije omogućava ubrzano pečenje i bolji okus jela.



Intenzivni gril (Super gril)

Uključivanje funkcije „intenzivnog grila“ omogućava grilanje pri istovremeno uključenom gornjem grijaču. Ova funkcija omogućava višu temperaturu u gornjem radnom prostoru pećnice, što uzrokuje da je jelo rumenije, te omogućava grilanje većih porcija.



Uključeni gril

Površinsko grilanje služi za pripremu manjih porcija mesa, odrezaka, šnicla, ribe, toplih sendviča, kobasica, zapečenog povrća (debljina pripremane hrane ne bi trebala biti veća od 2-3 cm, tijekom pečenja okrenuti jelo na drugu stranu).



Uključeni donji grijač

U ovom položaju birača pećnica grije isključivo pomoću donjeg grijača. Obrada tijesta odozdo (np. mokri kolači i kolači s voćnim nadjevom).



Uključeni gornji i donji grijač

Podešavanje birača u tom položaju omogućava grijanje pećnice na konvencionalni način. Savršeno za pečenje kolača, mesa ribe, kruha, pice (neophodno predgrijavanje pećnice i uporaba tamnih plitica), pečenje na jednoj razini.



Uključeni ventilator, donji i gornji grijač

U ovom položaju pećnica vrši funkciju tijesto. Konvencionalno pečenje s ventilatorom (funkcija preporučena tokom pečenja).

Kontrolne lampice

Uključivanje pećnice signalizira paljenje dvije kontrolne lampice, kontrolne lampice rada (uključena) štednjaka srvena i kontrolne lampice termoregulatora žuto. Svijetljenje kontrolne lampice žuto signalizira rad pećnice. Gašenje kontrolne lampice srvena signalizira da je pećnica ostvarila podešenu temperaturu. Ako recepti preporučuju stavljanje jela u zagrijanu pećnicu, tako postupamo tek nakon prvog gašenja kontrolne lampice srvena. Tijekom pečenja lampica srvena se povremeno pali i gasi (održavanje temperature unutar komore pećnice). Kontrolna lampica žuto može također svijetliti kad je birač u položaju „Rasvjeta pećnice”.

Važno!




- Tijekom funkcije brzog predgrijavanja u komori pećnice ne može biti plitica s tijestom niti bilo koji elementi koji ne pripadaju priboru pećnice. Ne preporučujemo uporabu brzog predgrijavanja kad je programator već podešen.
- Tijekom uporabe pećnice stvara se vodena para. To je normalna fizička pojava koju su predvidjeli naši konstruktori. Para je odvođena kroz specijalni odvod koji se nalazi u stražnjem dijelu štednjaka.

UPORABA

Uporaba grila

Proces pečenja temelji se na djelovanju na hranu infracrvenih zraka koje emitira užareni grijač grila.

Gril uključujemo na sljedeći način:

- dovesti birač pećnice u poziciju koja je označena simbolom  , ,
- zagrijavati pećnicu oko 5 minuta (vrata pećnice su zatvorena).
- u pećnicu umetnuti pliticu s hranom na odgovarajuću radnu razinu, a u slučaju grilanja na ražnju na nižu razinu (ispod ražnja) staviti pliticu za prikupljanje rastopljene masnoće,
- zatvoriti vrata pećnice.

Za funkciju grilanja i intenzivnog grilanja temperaturu podesiti na maksimalno 250 °C (220 °C*), a za funkciju gril s ventilatorom maksimalno na 190°C.

* vrata pećnice s dva staklena panela

Pozor!

Pečenje grilom se odvija pri zatvorenim vratima pećnice.

Kad se koristi gril, dostupni dijelovi mogu biti vrući.

Preporučeno je da djeca ne prilaze pećnici.

PEČENJE U PEĆNICI – PRAKTIČNI SAVJETI

Pečenje tijesta















- preporučujemo da tijesto pečete na pliticama koje su tvornički isporučene sa štednjakom,
- peći možemo i u kupljenim pekačima i pliticama koje treba postaviti na rešetku, **preporučujemo plitice crne boje koje bolje provode toplinu i skraćuju vrijeme pečenja,**
- ne preporučujemo uporabu pekača i plitica svijetlih i blještavih površina u slučaju konvencionalnog grijanja (gornji + donji grijač), jer uporaba takvih posuda može prouzrokovati da tijesto nije dobro pečeno s donje strane,
- funkcija vrući zrak ne zahtijeva uvodno zagrijavanja komore pećnice, za ostale tipove grijanja prije stavljanja tijesta zagrijati komoru pećnice,
- prije vađenja tijesta iz pećnice provjeriti stupanj pečenja pomoću drvenog štapića (kad je tijesto dobro pečeno štapić je suh i čist),
- dobro je ostaviti tijesto u pećnici još oko 5 min. nakon što je isključena,
- temperature tijesta pečenih funkcijom vrući zrak su prosječno 20 – 30 stupnjeva niže u odnosu na konvencionalno pečenje (uporaba gornjeg i donjeg grijača),
- parametri pečenja koji su navedeni u tablicama su približni i možemo ih korigirati ovisno o osobnim iskustvima i gastronomskim sklonostima,
- ako podaci koji se nalaze u kuharicama znatno razlikuju od vrijednosti iz uputa za uporabu, molimo da uzmete u obzir parametre iz uputa.

Pečenje mesa

- u pećnici peći porcije mesa teže od 1 kg, manje komadiće bolje je pripremati na grijaćoj ploči
- preporučena je uporaba vatrostalnog posuđa, također ručke posuda moraju biti otporne na djelovanje visoke temperature,
- kod pečenja na rešetci ili ražnju preporučujemo da na najnižoj razini postavite pliticu s malom količinom vode,
- najmanje jednom nakon isteka pola vremena pečenja okrenuti meso na drugu stranu, također povremeno zalijevati meso umakom ili vrućom slanom vodom, meso ne zalijevati hladnom vodom.

PEČENJE U PEĆNICI – PRAKTIČNI SAVJETI

Pećnica s prisilnim kruženjem zraka (donji grijač + gornji grijač + ventilator)

Način pripremanja jela	Funkcija pećnice	Temperatura (°C)	Razina	Vrijeme [min]
Biskvit		160 - 200	2 - 3	30 - 50
Biskvit		150	3	25 - 35
Kolač od dizanog tijesta/ pound cake kolač		160 - 170 ¹⁾	3	25 - 40 ²⁾
Kolač od dizanog tijesta/ pound cake kolač		155 - 170 ¹⁾	3	25 - 40 ²⁾
Pica		220 - 240 ¹⁾	2	15 - 25
Riba		210 - 220	2	45 - 60
Riba		190	2 - 3	60 - 70
Kobasice		230 - 250 (220*)	4	14 - 18
Govedina		225 - 250	2	120 - 150
Svinjetina		160 - 230	2	90 - 120
Pile		180 - 190	2	70 - 90
Pile		160 - 180	2	45 - 60
Povrće		190 - 210	2	40 - 50
Povrće		170 - 190	3	40 - 50

* vrata pećnice s dva staklena panela

Vremena se odnose na komoru pećnice koja nije prethodno zagrijana (ako nije napisano drugačije). Kod zagrijane pećnice navedena vremena skratiti za oko 5-10 minuta.

¹⁾ Zagrijati praznu pećnicu

²⁾ Navedena vremena tiču se jela u malim kalupima

Pozor: Parametri iz tablice su približni i moguća je korekcija ovisno od osobnog iskustva i gastronomskih sklonosti.

ČIŠĆENJE I ODRŽAVANJE PEĆNICE

Briga korisnika za svakodnevno održavanje čistoće i odgovarajuće održavanje uređaja imaju značajan utjecaj na produženje ispravnog rada uređaja.



Prije početka čišćenja isključiti pećnicu i paziti da su svi birači u položaju „isključeno”. Čišćenje počinjemo nakon hlađenja pećnice.

- Pećnicu čistiti nakon svake uporabe. Prilikom čišćenja pećnice uključiti rasvjetu koja poboljšava vidljivost radnog prostora.
- Komoru pećnice prati isključivo toplom vodom s dodatkom male količine deterdženta za pranje posuđa.
- **Parno čišćenje -Steam Clean:**
 - na najnižu plitvicu izliti 0,25 l vode (1 čaša),
 - zatvoriti vrata pećnice.
 - birač regulatora temperature podesiti u položaj 50°C, a birač funkcije u položaj donji grijač ,
 - grijati komoru pećnice oko 30 minuta,
 - nakon završetka čišćenja otvoriti vrata pećnice, unutrašnjost komore prebrisati spužvom ili krpom, a nakon toga oprati toplom vodom s deterdžentom za pranje suđa.

Važno!

Za čišćenje i održavanje ne koristiti abrazivna sredstva za čišćenje, agresivne deterdžente niti predmete za ribanje.

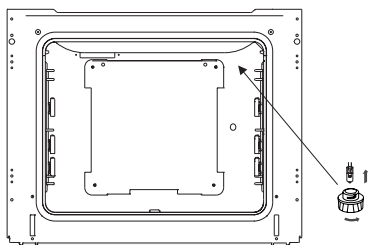
Za čišćenje čeonog dijela koristiti samo toplu vodu s dodatkom male količine deterdženta za pranje posuđa ili stakla. Ne koristiti mlijeko za čišćenje.

ČIŠĆENJE I ODRŽAVANJE ŠTEDNJAKA

Promjena halogene žarulje rasvjete pećnice

Za izbjegavanje električnog udara prije promjene halogene žarulje uvjeriti se da je uređaj isključen.

- Sve birače za upravljanje dovesti u položaj „●” / „0” i isključiti napajanje.
- Odvrnuti i oprati stakleni pokrov lampice. Pamtimo da mora biti potpuno suh.
- Izvaditi halogenu žarulju pomoću krpice ili papira, u slučaju potrebe zamijeniti halogenu žarulju novom G9
 - napon 230V
 - snaga 25W
- Precizno umetnuti halogenu žarulju u gnijezdo.
- Zavrnuti stakleni pokrov lampice.



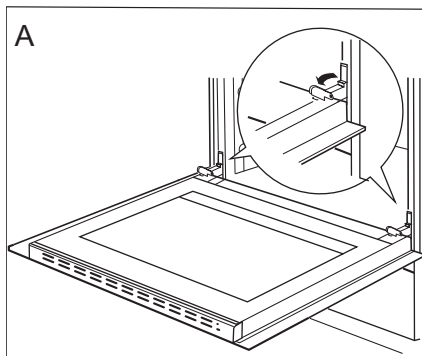
Rasvjeta pećnice

Pozor! Paziti da montiranu halogenu žarulju neposredno ne dodirujemo prstima.

ČIŠĆENJE I ODRŽAVANJE ŠTEDNJAKA

Vađenje vrata

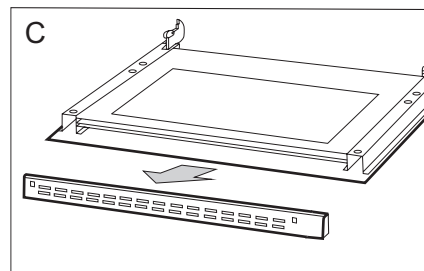
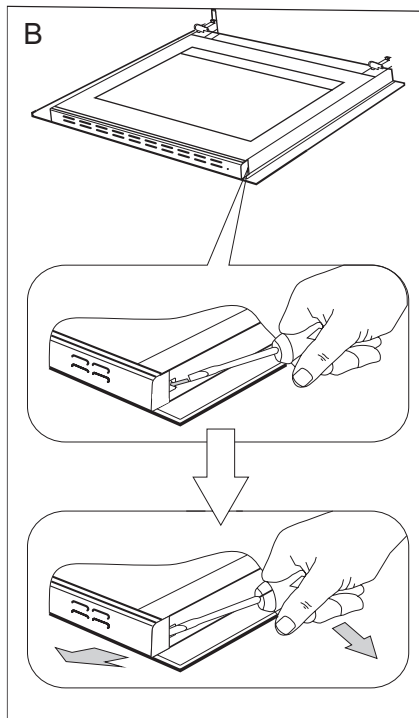
Vađenje vrata omogućava lakši pristup komori pećnice i čišćenje. U tom cilju otvoriti vrata, podići zaštitni element koji je umetnut u šarku (crt. A). Vrata lagano pritvoriti i izvući prema naprijed. Za ponovnu ugradnju vrata postupite na isti način, ali obrnutim redom. Kod postavljanja obratiti pozornost da je zarezi na šarci pravilno sjednu u nosač šarke. Nakon umetanja vrata u pećnicu uvijek spustiti zaštitni element i **dobro ga utisnuti**. Nepravilno podešavanje zaštitnog elementa može oštetiti šarku kod pokušaja zatvaranja vrata.



Pomicanje zaštite šarki

Vađenje unutrašnjeg stakla

1. Pomoću ravnog odvijača otkaçiti gornji profil vrata, delikatno odvajajući po bokovima (crt.B).
2. Izvući gornji profil vrata. (crt. B, C)



ČIŠĆENJE I ODRŽAVANJE ŠTEDNJAKA

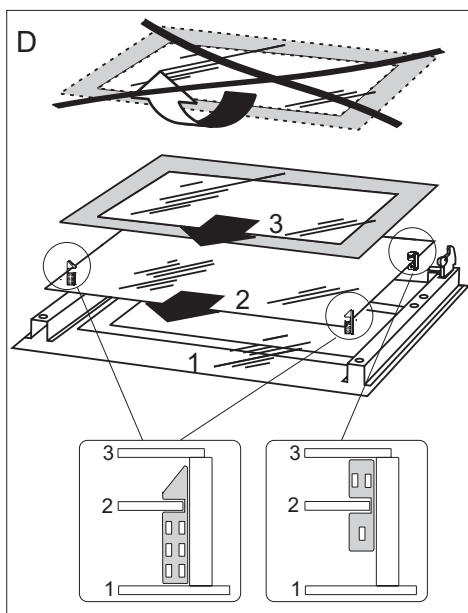
3. Unutrašnje staklo izvaditi iz ležišta (u donjem dijelu vrata). Crt. D, D1.

Pozor! Opasnost od oštećenja ležišta stakala. Staklo treba izvući, a ne podizati.

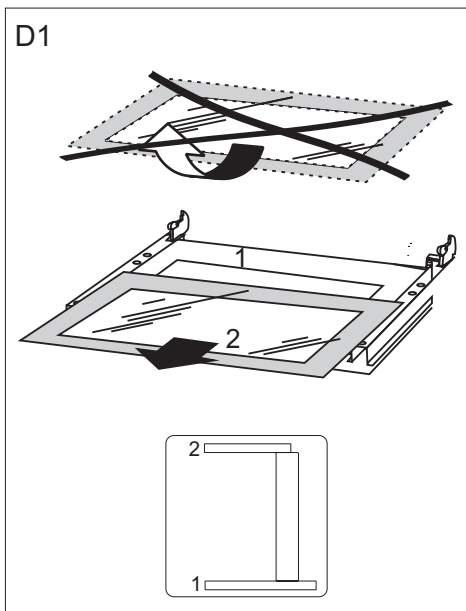
4. Stakla oprati toplom vodom i malom količinom sredstva za čišćenje.

Za ponovnu ugradnju stakala postupite na isti način, ali obrnutim redom. Glatki dio stakla trebao bi se nalaziti gore, a srezani rubovi dolje.

Pozor! Ne pritiskati istovremeno gornji profil s obje strane vrata. U cilju pravilnog postavljanja gornjeg profila vrata, prvo lijevi kraj profila staviti uz vrata, a desni utisnuti dok se ne čuje „klik”. Nakon toga utisnuti profil s lijeve strane dok se ne čuje „klik”.



*Vađenje unutrašnjih stakala.
3 stakla.*



*Vađenje unutrašnjih stakala.
2 stakla.*

Periodični pregledi

Osim redovitog održavanja čistoće štednjaka treba:

- obavljati povremenu kontrolu djelovanja elemenata za upravljanje i radnih sklopova štednjaka. Nakon isteka jamstva najmanje svake dvije godine obaviti tehnički pregled štednjaka u servisnoj točki,
- ukloniti potvrđene eksploatacijske mane,
- obaviti povremenu konzervaciju radnih sklopova štednjaka,

Uwaga! wszelkie naprawy i czynności regulacyjne powinny być wykonywane przez właściwy punkt obsługi serwisowej lub przez instalatora posiadającego stosowne uprawnienia.

POSTUPAK U HITNIM SLUČAJEVIMA

U svakoj hitnoj situaciji:

- isključiti radne elemente štednjaka
- isključiti iz električne mreže,
- prijaviti za popravak,
- neke sitne kvarove korisnik može samostalno ukloniti pomoću napomena koje su navedene u nižoj tablici. Prije nego što se obratite centru za korisnike ili servisu provjerite sljedeće točke u tablici.

PROBLEM	UZROK	POSTUPAK
1.uređaj ne radi	prekid napajanja strujom	provjeriti osigurač u kućnoj instalaciji, pregoreni promijeniti
2.zaslon programatora pokazuje vrijeme „0.00”	uređaj je bio isključen iz mreže ili je došlo do trenutnog prekida napona.	podesiti trenutno vrijeme (vidi <i>Djelovanje programatora</i>)
3.ne radi rasvjeta pećnice	žarulja nije dobro zavrnutu ili je oštećena	zavrnuti ili promijeniti pregorjelu žarulju (vidi poglavlje <i>Čišćenje i održavanje</i>)

TEHNIČKI PODACI

Nazivni napon	230V ~ 50 Hz
Nazivna snaga	max. 2,9 kW
Dimenzije pećnice (visina/širina/dubina)	59,5 / 59,5 / 57,5 cm
Ispunjava norme propisa EU	norme EN 60335-1, EN 60335-2-6

Izjava proizvođača

Proizvođač nižim izjavljuje da ovaj proizvod ispunjava osnovne uvjete niže navedenih europskih odredaba:

- *niskonaponske uredbe 2014/35/EC,*
- *uredbe elektromagnetske kompatibilnosti 2014/30/EC,*
- *uredbe ekodizajna 2009/125/EC*

*i stoga je proizvod označen **CE** te posjeduje **izjavu o sukladnosti** koja je dostupna organima za nadzor tržišta.*

SPOŠTOVANI KUPEC,

Pečico Amica združuje v sebi odlike izjemne enostavnosti uporabe in odlične učinkovitosti. Ko boste navodilo imeli prebrano, uporaba štedilnika ne bo problem.

Za vsak pečico, ki zapusti tovarno, se pred pakiranjem na kontrolnih mestih temeljito preveri varnost in funkcionalnost.

Prosimo, da pred začetkom uporabe naprave pozorno preberite navodila za uporabo. Zagotavljanje usklajenosti z vsebino v navodilih vas bo ščitilo pred neustrezno uporabo.

Navodilo je treba shraniti in hraniti tako, da ga boste imeli vedno pri roki. Skrbno upoštevajte navodila za uporabo, da preprečite kakršnokoli nezgodo.



Pozor!

Pečico začnite uporabljati šele, ko se seznanite s tem navodilom za uporabo.

Pečico je namenjen izključno za hišno gospodinjstvo uporabo.

Proizvajalec si pridržuje možnost izvajanja sprememb, ki nimajo vpliva na delovanje naprave.

KAZALO

Temeljne informacije.....	29
Navodila nanašajoča se na varnost uporabe	31
Opis izdelka.....	35
Karakteristike izdelka.....	37
Instalacija.....	38
Uporaba.....	39
Peka v pečici-praktični nasveti.....	48
Čiščenje in vzdrževanje štedilnika.....	50
Ravnanje v primeru okvare.....	54
Tehnični podatki.....	55

NAVODILA NANAŠAJOČA SE NA VARNOST UPORABE

Pozor. Naprava in dostopni deli le-te postanejo tekom uporabe vroči. Posebna pozornost mora biti namenjena možnosti dotika grelnih elementov. Otroci, mlajši od 8 let, se morajo nahajati daleč stran od štedilnika, če niso pod stalnim nadzorom.

To napravo lahko uporabljajo otroci, stari 8 let in več, ter osebe z zmanjšanimi telesnimi, čutnimi ali duševnimi sposobnostmi in osebe s pomanjkanjem izkušenj in znanj, če se ta uporaba odvija pod nadzorom odgovorne osebe ali skladno z navodilom za uporabo naprave, če za to poskrbi oseba, odgovorna za varnost teh oseb. Bodite posebej pozorni na otroke, da se ne bodo igrali z napravo. Čiščenja in vzdrževalnih opravil ne smejo opravljati otroci, če niso pod nadzorom.

Pri uporabi postane naprava vroča. Potrebna je previdnost v cilju preprečitve dotikov vročih elementov v notranjosti pečice.

Dostopni deli lahko tekom uporabe postanejo vroči. Priporoča se zadrževati majhne otroke daleč stran od naprave.

Pozor. Ne uporabljajte abrazivnih čistil ali ostrih kovinskih predmetov za čiščenje stekla vrat, saj lahko opraskajo površino, kar lahko povzroči razpoke na steklu.

Pozor. Za izognitev možnosti električnega udara se je treba pred zamenjavo žarnice prepričati, da je naprava izklopljena.

NAVODILA NANAŠAJOČA SE NA VARNOST UPORABE

Za čiščenje pečice se ne sme uporabljati opreme za čiščenje s paro.

Nevarnost opeklin! Ob odprtju vratic pečice lahko izstopi vroča para. Tekom ali po končanju segrevanja, peke ali kuhanja je treba previdno odpreti vrata pečice. Ob odpiranju vrat se ne nagibati nad vrati. Treba se je zavedati, da je lahko para pri nekaterih temperaturah nevidna.



- Pozorni morate biti na to, da se mali gospodinjski aparati skupaj z vodi ne bodo dotikali razgretih delov štedilnika ali grelne plošče, saj izolacija teh aparatov ni odporna na učinkovanje visokih temperatur.
- Tekom peke se ne sme puščati pečice brez nadzora. Olja in maščobe se lahko zaradi pregretja vnamejo.
- Ne sme se na odprta vrata pečice postavljati posod z maso presegaajočo 15 kg.
- Prepovedano je uporabljati pečico s tehnično napako. Kakršnekoli napake na napravi sme odpravljati izključno oseba z ustreznimi pooblastili.
- V vsaki situaciji pojava tehnične napake je treba brezpogojno odklopiti pečico od vira elektrike.
- Napravo se sme uporabljati izključno skladno z nameni, za katere je bila projektirana. Kakršnekoli druge vrste uporabe (npr. v cilju ogrevanja prostorov) je treba razumeti kot neustrezne in nevarne.

KAKO VARČEVATI Z ENERGIJO



Kdor odgovorno izkorišča energijo, ne le zmanjšuje stroške gospodinjstva, pač pa tudi ravna v korist stanja naravnega okolja. Zato pomagajmo, varčujmo z električno energijo! In to

dosegamo na naslednji način:

- **Preprečujemo nepotrebno „kukanje pod pokrovko“.**

Ne odpiramo po nepotrebem prepogosto vrat pečice.

- **Uporabljamo pečico samo v primerih večje količine jedi za pripravo.**

Meso s težo do 1 kg boste varčneje skuhali ali spekli v posodi na plošči štedilnika.

- **Izkoristitev toplote po izklopu pečice.**

V primeru časov priprave jedi prek 40 minut je brezpogojno treba izklopiti pečico 10 minut pred koncem pečenja ali kuhanja.

Pozor! V primeru uporabe programerja je treba programirati ustrezno krajše čase kuhanja jedi.

- **Skrbno zapiranje vrat pečice.** Toplota uhaja zaradi nesnage na tesnilih vratih. Najboljša je takojšnja odstranitev.

- **Ne vgrajujemo pečice v neposredni bližini hladilnikov /zamrzovalnikov.**

Poraba energije se zaradi tega po nepotrebem poveča.

ROZPAKIRANJE



Naprava je bila za čas transporta zaščiten pred poškodovanjem. Prosim, da po razpakiranju naprave odstranite elemente embalaže na način, ki ne ogroža okolja.

Vsi materiali, uporabljeni za embalažo, so okolju prijazni, v celoti jih je možno reciklirati, kar je označeno z ustreznim simbolom.

Pozor! Embalažna materiale (polietilenske vrečke, kose polistirena, itd.), je treba pri razpakiranju hraniti izven dosega otrok.

UMIK IZ UPORABE



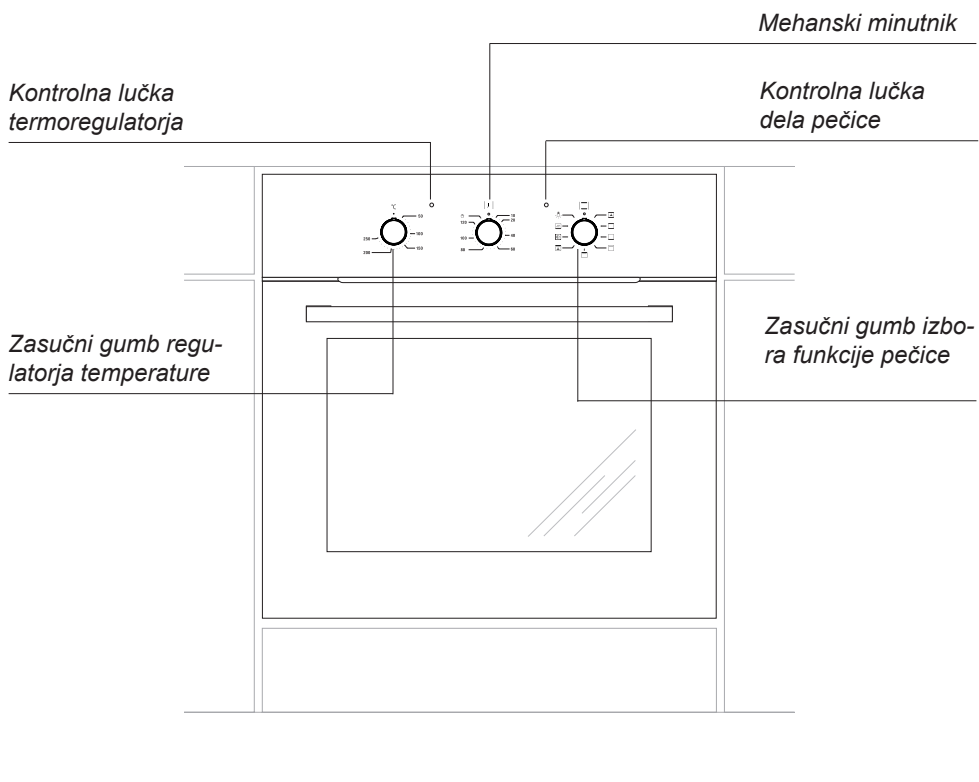
Ta naprava je označena skladno z evropsko direktivo 2012/19/EU in poljskim zakonom o odpadni električni in elektronski opremi s prečrtanim zabojsnikom za odpadke.

Taka oznaka obvešča, da se zavezne opreme po odrabi ne sme odlagati skupaj z drugimi gospodinjskimi odpadki.

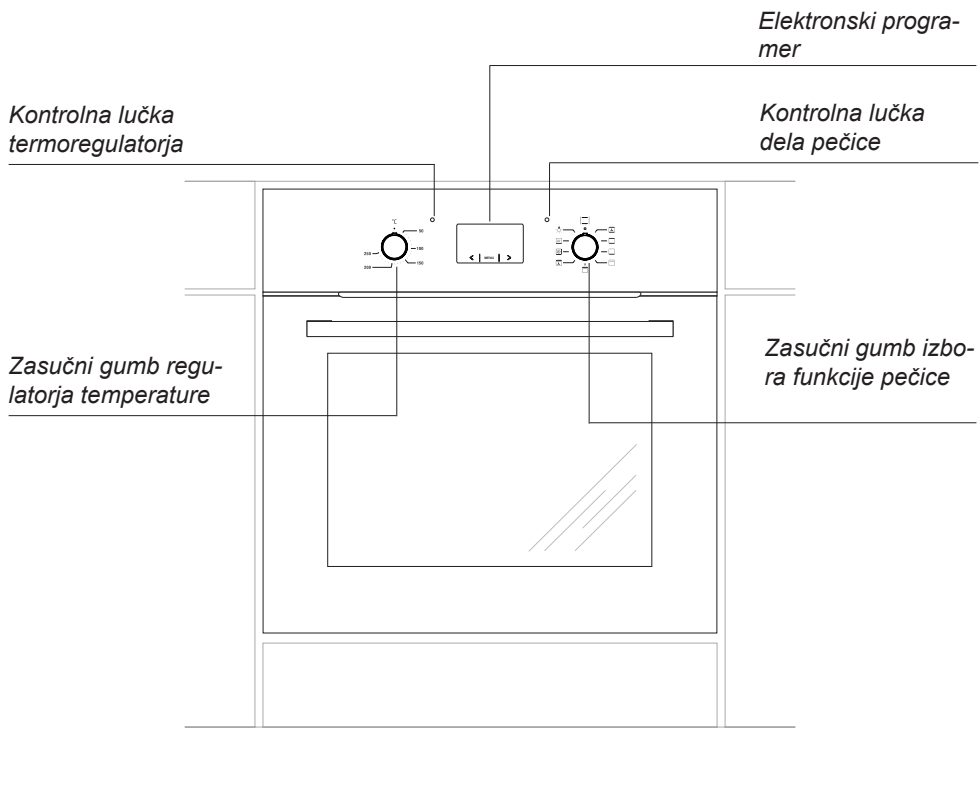
Uporabnik jo je dolžan oddati subjektu, specializiranemu za zbiranje odpadne električne in elektronske opreme. Ti zbiralci odpadkov, v tem lokalna zbirna mesta, trgovine in občinske enote, tvorijo ustrezn sistem, ki omogoča sprejem te odrabljene opreme.

Ustrezno ravnanje z odpadno električno in elektronsko opremo pomaga preprečiti zdravju ljudi in stanju naravnega okolja škodljive posledice, izhajajoče iz prisotnosti v njej nevarnih sestavin in iz neustreznega skladiščenja in predelave take opreme.

OPIS IZDELKA

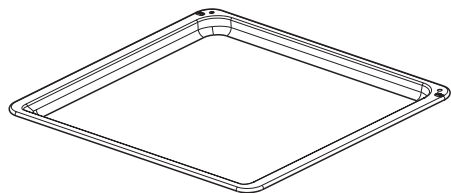


OPIS IZDELKA

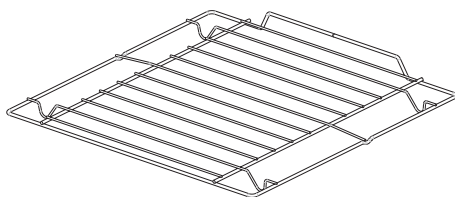


KARAKTERISTIKE IZDELKA

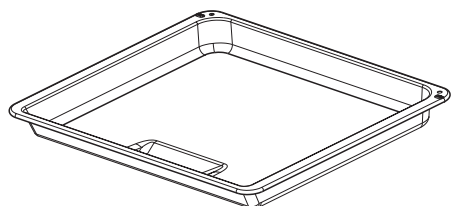
Dodatna oprema



*Pekač za pecivo**



*Rešetka za peko na žaru
(sušilna lestvica)*



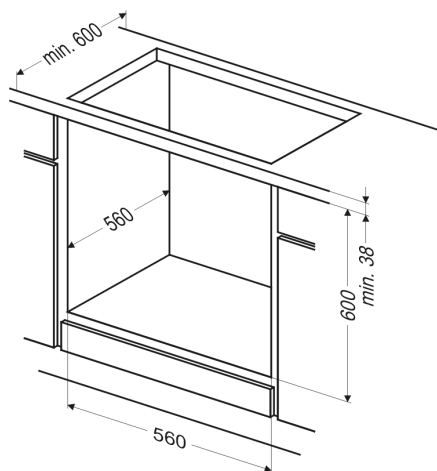
*Pekač za peko (globoki)**

**Odvisno od modela*

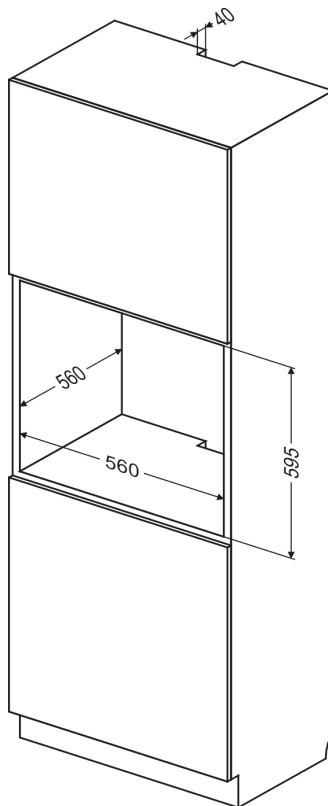
INSTALACIJA

Vgradnja pečice

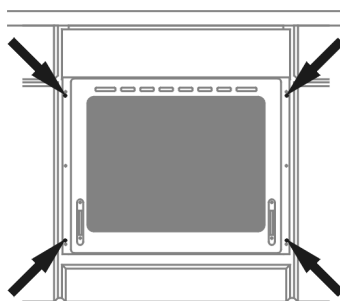
- Prostor, v katerega nameravamo postaviti štedilnik, mora biti suh in zračen ter mora imeti pravilno delujočo ventilacijo, postavitve pečice mora omogočati prost dostop do vseh elementov upravljanja z njim.
- Pečica je izvedena v razredu Y. Pohištvo za vgradnjo pečice vanj mora biti prevlečeno z materiali in oblepljeno z lepilom, odpornim na temperaturo 100°C. Neizpolnjevanje tega pogoja ima lahko za posledico deformiranje površine ali odlepitev obloge.
- Izdelati v pohištvenem elementu odprtino z dimenzijami kot na slikah: A-vgradnja pod delovnim pultom, B-visoka vgradnja. V primeru da ima pohištveni element hrbtno stranico, je treba v njej izdelati odprtino za električni vod.
- Potisniti pečico do konca v odprtino ter jo pritrditi na ohišje s štirimi vijaki (SI. C).



SI. A



SI. B



SI. C

Pozor:

Tekom izvajanja vgradnje naprava ne sme biti priklopljena na vir napajanja.

INSTALACIJA

Priklop pečice na električno napeljavo

Pred izvedbo priklopa pečice na električno napeljavo se je treba seznaniti informacijami na nazivni ploščici.

- Pečica je tovarniško prilagojena za napajanje z izmeničnim enofaznim tokom (230V 1N~50 Hz) in opremljena s priklopnim vodom 3 x 1,5 mm² dolžine približno 1,5 m z zaščitnim kontaktom.
- Priklopna vtičnica električne napeljave mora imeti ozemljitveni količ. Pečica mora biti nameščena tako, da bo priklopna vtičnica električne napeljave dostopna za uporabnika.
- Pred priklopom pečice na vtičnico je treba preveriti, ali:
 - bosta varovalka in električni sistem zdržala obremenitev štedilnika, napajalni tokokrog, vtičnica, morajo biti zaščiteni z varovalko min. 16A.
 - je električna napeljava opremljena z učinkovitim sistemom ozemljitve, ki izpolnjuje zahteve veljavnih standardov in predpisov,

Po namestitvi pečice mora biti dostopen vtič.

Pozor! Če se napajalni kabel poškoduje, ga je treba zamenjati pri proizvajalcu ali v specializiranem servisu ali pa se menjavo poveri ustrezno kvalificirani osebi, da se prepreči nevarnost.

UPORABA

Pred prvim vklopom pečice

- odstraniti elemente embalaže, izprazniti predal, očistiti komoro pečice in grelno ploščo tovarniško nanešenih konzervacijskih sredstev,
- vzeti ven iz pečice elemente opreme v njej in jih umiti v topli vodi z dodano tekočino za pomivanje posode,
- vklopiti ventilacijo v prostoru ali odpreti okno,
- segreti pečico (na temp. 250°C, za pribl. 30 min.), odstraniti nečistočo in temeljito umiti, grelna polja plošče je treba segreti pribl. 4 minute brez postavitve posod nanje.
- izvesti opravila v zvezi s številnikom ob upoštevanju varnostnih navodil.

Pozor!

V pečicah, opremljenih z elektronskim programerjem Ts, se po priklopu na omrežje v polju zaslona prikaže ciklično utripajoča ura „0.00“.

Treba je nastaviti trenutni čas programerja (glej uporaba programerja). Če se ne nastavi tekoči čas, pečica ne deluje.

Pomembno!

Elektronski programer Ts je opremljen s senzorji, ki se jih upravlja s prstnimi dotiki označenih mest na površini. Vsaka ponastavitev senzorja se potrdi z zvočnim signalom. Površine senzorjev morajo biti čiste.

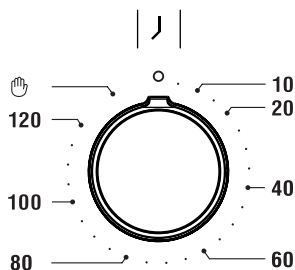
Pomembno!

Komoro pečice se sme čistiti samo s toplo vodo z dodatkom majhne količine tekočine za pomivanje posode.


Mehanski minutnik Ms*

Minutnik se uporablja za nadzor nad delovanjem pečice. Nastavi se ga lahko na razponu od 0 do 120 minut. Po poteku nastavljenega časa se vklopi zvočni signal in pečica se samodejno izklopi.

Programiranje – zasučite zasučni gumb v smer hoda urinih kazalcev in nastavite želeni čas.



Kadar je gumb nastavljen na "0", pečica ne začne delati.

Če ne nameravate koristiti funkcije minutnika, se mora gumb nahajati v položaju .

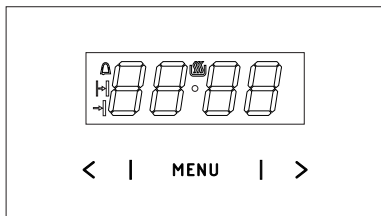
Opozorilo.

Pri odmerjanju časa od 0 do 10 minut je treba minutnik najprej zasukati za pribl. 90 °C in ga nato nastaviti na želeni čas dela.

*Odkvisno od modela

UPORABA

Elektronski programer*



- MENU** - senzor izbire načina delovanja
- >** - senzor Plus
- <** - senzor Minus
- simbol pripravljenosti za delovanje
- simbol kuhinjske ure
- simbol časa trajanja delovanja
- simbol časa konca delovanja

Nastavitev trenutnega časa

Po priklopu na omrežje ali po ponovnem vklopu po povrnitvi izpadle napetosti se na zaslonu pojavlja utripajoče 0.00.

- pritisniti in držati senzor **MENU** (ali istočasno senzorja **</ >**) do trenutka pojavitve simbola na ekranu, pika pod simbolom bo utripala,
- v času 7 s nastaviti tekoči čas z uporabo senzorjev **</ >**.

Po preteku pribl. 7 s od konca dejavnosti nastavitve časa bodo nove nastavitve shranjene, pika pod simbolom pa bo prenehala utripati.

Popravek časa se lahko izvede kasneje z enkratnim pritiskom senzorjev **</ >**, v času ko pika pod simbolom utripa se lahko popravi trenutni čas.

Pozor!

Pečico se lahko zažene šele, ko se na ekranu prikaže simbol .

*Ovisno od modela

Minutnik

Minutnik se lahko aktivira ob vsakem času, ne glede na stanje aktivnosti drugih funkcij programerja. Čas se lahko izbere na razponu od 1 minute do 23 ur in 59 minut.

Za nastavitve minutnika je treba:

- pritisniti senzor **MENU**, na ekranu bo utripal simbol ;
- nastaviti čas kuhinjske ure s senzorji **</ >**, ekran kaže nastavljeni čas kuhinjske ure oziroma aktivno funkcijo delovanja po preteku nastavljenega časa se bo vklopil zvočni signal in utripal bo ,
- pritisniti in držati senzor **</ >** ali **MENU** da izklopite signal, simbol se bo ugasnil, ekran pa bo po približno 7 s kazal tekoči čas.

Pozor!

Če zvočnega signala ne izklopite ročno, se izklopi samodejno po približno 7 minutah.

Polavtomatsko delo



Da se bo pečica izklopila ob določeni uri, je treba:

- nastaviti zasučni gumb funkcij pečice in zasučni gumb regulacije temperature v položaja, skladno s katerima naj deluje pečica,
- držati senzor **MENU** vse do trenutka, ko se na ekranu na kratko ne pojavi *dur* in bo simbol utripal,
- nastaviti želeni čas delovanja s senzorji **</ >**, v razponu od 1 minute do 10 ur.

Nastavljeni čas bo shranjen v spomin po približno 7 sek., ekran bo ponovno prikazal tekoči čas s prižigom simbola .





Po preteku nastavljenega časa se pečica avtomatično izklopi, vklopi pa se zvočna signalizacija, simbola in bosta utripala,



UPORABA



- nastaviti zasučna gumba funkcij pečice in regulacije temperature v položaj izklopljeno,
- pritisniti in držati senzor < / > ali MENU da izklopite signal, simbola  in  se bosta ugasnila, ekran pa bo po približno 7 s prikazal tekoči čas.

Avtomatsko delo

Če naj pečica vklopi delovanje ob izbranem času in ob izbranem času izklopi, je potrebno nastaviti čas trajanja delovanja in čas konca delovanja:

- pritisniti senzor MENU vse do trenutka, ko se na ekranu na kratko pojavi *dur* simbol  pa bo utripal,
- nastaviti želeni čas delovanja s senzorji < / > kot pri polavtomatičnemu delovanju,
- pritisniti senzor MENU vse do trenutka, ko se na ekranu na kratko ne pojavi *End* simbol  pa bo utripal,
- nastaviti uro izklopa (konca delovanja) s senzorji < / >, ki je omejena na razpon časa 23 ur in 59 minut,
- nastaviti zasučna gumba funkcij pečice in regulacije temperature v želena položaja, v katerih naj dela pečica. Simbola  i  sta aktivna, delovanje pečice se začne od trenutka, ki ga določa razlika med nastavljenim časom konca delovanja in nastavljenim časom delovanja (npr. nastavljeni čas delovanja znaša 1 uro, nastavljeni čas konca delovanja pa 14.00, pečica se avtomatično vklopi ob 13.00 uri).

Ko je dosežena ura konca delovanja, se pečica avtomatično izklopi, izklopi se zvočna signalizacija in utripajo simboli  i ,

- nastaviti zasučna gumba funkcij pečice in regulacije temperature v položaj izklopljeno,
- pritisniti in držati senzor < / > ali MENU z namenom izklopa signala, simbola  in  se ugasneta, ekran pa po približno 7 s pokaže tekoči čas

Brisanje nastavitvev

V vsakem trenutku je možno brisati nastavitve štoparice ali funkcije avtomatskega delovanja.

Brisanje nastavitvev avtomatskega delovanja:

- istočasno pritisniti senzorja < / > ,

Brisanje nastavitvev minutnika:

- s senzorjem MENU izbrati funkcijo kuhinjske ure,
- ponovno pritisniti senzorja < / > ,

Sprememba tona zvočnega signala

Ton zvočnega signala je možno spremeniti na naslednji način:

- istočasno pritisnite senzorja < / > ,
- s senzorjem MENU izberete funkcijo *ton*, obvestila ekrana bodo utripala:
- s senzorjema < / > izbrati primerni ton: v razponu od 1 do 3 s senzorjem > v razponu od 3 do 1 s senzorjem < .

Sprememba svetlosti ekrana

Mogoča je sprememba svetlosti ekrana v razponu od 1 do 9, pri čemer 1 označuje najtemnejšo nastavitvev, 9 pa najbolj svetlo. Vnesena vrednost je aplicirana takrat, ko ura ni aktivna (to pomeni, da se uporabnik ni dotaknil nobenega od senzorjev zadnjih 7 sekund).

Svetlost ekrana lahko spremenite na naslednji način:

- istočasno pritisnite senzorja < / > ,
- s senzorjem MENU izbrati funkcijo *bri* (prvi pritisk povzroči prehod na funkcijo *ton*, drugi pa na *bri*).
- s senzorjema < / > izbrati primerno svetlost: v razponu od 1 do 9 s senzorjem > v razponu od 9 do 1 s senzorjem < .

Pozor!

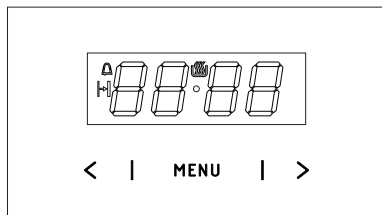
Kadar je ura aktivna (torej je uporabnik pritisnil senzor v preteku zadnjih 7 sekund) je svetlost ekrana maksimalna.

Nočni način

Med 22.00 in 6.00 uro ura avtomatično zmanjša svetlost osvetlitve.

UPORABA

Elektronski programer*



MENI - senzor izbire načina delovanja

> - senzor Plus

< - senzor Minus

🕒 - simbol pripravljenosti za delovanje

🔔 - simbol kuhinjske ure

🕒 - simbol časa trajanja delovanja

Nastavitev trenutnega časa

Po priklopu na omrežje ali po ponovnem vklopu po povrnitvi izpadle napetosti se na zaslonu pojavlja utripajoče **0.00**:

- pritisniti in držati senzor **MENI** (ali istočasno senzorja </ >) do trenutka pojavitve simbola 🕒 na ekranu, pika pod simbolom bo utripala,
- v času 7 s nastaviti tekoči čas z uporabo senzorjev </ >.

Po preteku pribl. 7 s od konca dejavnosti nastavitve časa bodo nove nastavitve shranjene, pika pod simbolom 🕒 pa bo prenehala utripati.

Popravek časa se lahko izvede kasneje z enkratnim pritiskom senzorjev </ >, v času ko pika pod simbolom 🕒 utripa se lahko popravi trenutni čas.

Pozor!

Pečico se lahko zažene šele, ko se na ekranu prikaže simbol 🕒.

*Odvisno od modela

Minutnik

Minutnik se lahko aktivira ob vsakem času, ne glede na stanje aktivnosti drugih funkcij programerja. Čas se lahko izbere na razponu od 1 minute do 23 ur in 59 minut.

Za nastavitve minutnika je treba:

- pritisniti senzor **MENI**, na ekranu bo utripal simbol 🔔;
- nastaviti čas kuhinjske ure s senzorji </ >, ekran kaže nastavljeni čas kuhinjske ure oziroma aktivno funkcijo delovanja 🕒 po preteku nastavljenega časa se bo vklopil zvočni signal in utripal bo 🔔,
- če želite izklopiti zvočni signal, se dotaknite držite senzor **MENI** ali se dotaknite in držite istočasno senzorja </ >, simbol 🔔 se ugasne, zaslon pa kaže trenutni čas.

Pozor!

Če zvočnega signala ne izklopite ročno, se izklopi samodejno po približno 7 minutah.


Čas trajanja delovanja


Da se bo pečica izklopila ob določeni uri, je treba:

- če želite aktivirati funkcijo časa trajanja delovanja, nastavite gumb za funkcije pečice na zeleno funkcijo in temperaturni gumb na zeleno temperaturo.
- držati senzor **MENI** vse do trenutka, ko se na ekranu na kratko ne pojavi *dur* in bo simbol 🕒 utripal,
- nastaviti zeleni čas delovanja s senzorji </ >, v razponu od 1 minute do 10 ur.

Nastavljeni čas bo shranjen v spomin po približno 7 sek., ekran bo ponovno prikazal tekoči čas s prižigom simbola 🕒.

UPORABA

Po preteku vnaprej določenega časa se pečica samodejno izklopi in oglasi se zvočni signal, simbol  pa bo utripal.

- nastaviti zasučna gumba funkcij pečice in regulacije temperature v položaj izklopljeno,
- če želite izklopiti zvočni signal, se dotaknite držite senzor **MENI** ali se dotaknite in držite istočasno senzorja **< / >**, simbol  se ugasne, a zaslon pa kaže trenutni čas.

Brisanje nastavitev

Kadarkoli lahko ponastavite nastavitve minutnika ali čas trajanja delovanja.

- če želite počistiti nastavitve trajanja opravila, se istočasno dotaknite senzorjev **< / >**.

Brisanje nastavitev minutnika:

- s senzorjem **MENI** izbrati funkcijo kuhinjske ure,
- ponovno pritisniti senzorja **< / >**,

Sprememba tona zvočnega signala

Ton zvočnega signala je možno spremeniti na naslednji način:

- istočasno pritisnite senzorja **< / >**,
- s senzorjem **MENI** izberete funkcijo *ton*, obvestila ekrana bodo utripala:
- s senzorjema **< / >** izbrati primerni ton:
 - v razponu od 1 do 3 s senzorjem **>**
 - v razponu od 3 do 1 s senzorjem **<**.

Sprememba svetlosti ekrana

Mogoča je sprememba svetlosti ekrana v razponu od 1 do 9, pri čemer 1 označuje najtemnejšo nastavitvev, 9 pa najbolj svetlo. Vnesena vrednost je aplicirana takrat, ko ura ni aktivna (to pomeni, da se uporabnik ni dotaknil nobenega od senzorjev zadnjih 7 sekund).

Svetlost ekrana lahko spremenite na naslednji način:

- istočasno pritisnite senzorja **< / >**,
- s senzorjem **MENI** izbrati funkcijo *bri* (prvi pritisk povzroči prehod na funkcijo *ton*, drugi pa na *bri*).
- s senzorjema **< / >** izbrati primerno svetlost:
 - v razponu od 1 do 9 s senzorjem **>**
 - v razponu od 9 do 1 s senzorjem **<**.

Pozor!

Kadar je ura aktivna (torej je uporabnik pritisnil senzor v preteku zadnjih 7 sekund) je svetlost ekrana maksimalna.

Nočni način

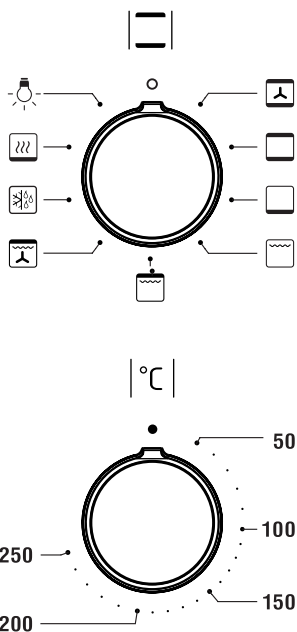
Med 22.00 in 6.00 uro ura avtomatično zmanjša svetlost osvetlitve.

UPORABA

Funkcije pečice in uporaba le-te.

Pečice s prisilno cirkulacijo zraka (z ventilatorjem)

Pečico se lahko segreva z uporabo spodnjega in zgornjega grelca ter opekača. Delo te pečice se upravlja z uporabo zasučnega gumba vrste delovanja pečice - nastavitvev se izvede z zasukom gumba na zeleno funkcijo, in zasučnega gumba nastavitvev temperature – nastavitvev se izvede z zasukom gumba na zeleno temperaturo.



Izklop se izvede z zasukom obeh gumbov v položaj „●“ / „0“.

Pozor!

Segrevanja (grelca ipd.) se pri izboru katere koli funkcije pečice vklopi šele po nastavitvi temperature.

0 Ničelna nastavitvev



Neodvisna osvetlitev pečice

Z nastavitvijo zasučnega gumba v ta položaj dobimo osvetlitev komore pečice.



Hitro razgretje

Vklopljeni zgornji grelec, ventilator in opekač. Namenjeno za predhodno segretje pečice.



Odmrzovanje

Vklopljen je samo ventilator, brez uporabe grelcev.



Vklopljeni ventilator, opekač in zgornji grelec

Uporaba te funkcije v praksi omogoča pospešitev zaključka pečenja in dvig kulinarčne vrednosti jedi.



Ojačani opekač (Supergrill)

Vklop funkcije "ojačani opekač" omogoča peko ob hkrati vklopljenem zgornjem grelcu. Ta funkcija omogoča doseganje povišane temperature v zgornjem delovnem prostoru pečice, kar povzroči močnejšo zarumenitev jedi ter zapeko večje količine jedi v pečici.



Vklopljen opekač

Površinska peka ("gril") se koristi za zapeko majhnih kosov mesa: zrezkov, rib, toastov, manjših klobas, kruhkov (debelina kosov za ta način peke naj ne presega 2-3 cm, tekom pečenja jih je treba obrniti na drugo stran).

UPORABA



Vklopljen spodnji grelnik

V tem položaju zasučnega gumba deluje pečica samo z gretjem spodnjega grelnika. Dopolnilna peka testa s spodnje strani (npr. vlažno testo, testo s sadnim nadevom).



Vklopljena sta zgornji in spodnji grelec

Z nastavljenostjo zasučnega gumba v tem položaju se pečica segreva na konvencionalni način. Idealna je za peko peciva, mesa, rib, kruha, pic (nujno je predhodno razgreti pečico in uporabljati temne pekače), za peko na eni ravni.



Vklopljeni ventilator, spodnji in zgornji grelec

Pri tem položaju gumba opravlja pečica funkcijo testo. Tradicionalna pečica z ventilatorjem (priporočena funkcija tekom peke).

Kontrolne lučke

Vklop pečice signalizira zasvetitev dveh kontrolnih lučk, kontrolne lučke dela (vklopa) štedilnika rdeča in kontrolne lučke termoregulatorja rumena. Svetenje kontrolne lučke rdeča signalizira delo pečice. Ugasnitev kontrolne lučke rumena je znak, da je pečica dosegla nastavljeno temperaturo. Če kuharski recept zahteva vložitev jedi v razgreto pečico, se sme to narediti ne prej kot po prvi ugasnitivi rdeče kontrolne lučke rumena. Tekom peke se lučka rumena občasno vklopi in izklopi (vzdrževanje temperature v komori pečice). Kontrolna lučka rdeča se lahko sveti tudi, ko je zasučni gumb v položaju „Osvetlitev pečice“.

Pomembno!


- Tekom izvajanja hitrega razgrevanja se v komori pečice ne sme nahajati pekač s testom, kot tudi ne kakršni koli drugi elementi, ki niso del opreme pečice. Ne priporoča se koristiti funkcijo hitrega razgrevanja pri nastavljenem programerju.
- Tekom uporabe pečice se tvori vodna para. To je normalni fizikalni pojav, predviden s strani naših konstruktorjev. Odvaja se navzven skozi posebno izhodno odprtino, nahajajočo se na zadnji strani štedilnika.

UPORABA

Uporaba opekača

Proces peke poteka tako, da na jed učinkujejo IR žarki, ki jih oddaja razžarjeni grelec opekača.

Za vklop opekača je treba:

- nastaviti zasučni gumb pečice v položaj, označen s simbolom ,
- segrevati pečico približno 5 minut (pri zaprtih vratih pečice).
- vstaviti v pečico široki pekač na ustrezno delovno raven, v primeru peke na ražnju pa na raven neposredno pod ražnjem vstaviti kovinsko ploščo, ki zadržuje kapljajočo maščobo,
- zapreti vrata pečice.

Za funkcijo peke in intenzivirane peke je treba temperaturo nastaviti maksimalno na 250°C (220°C*), za funkcijo peke z ventilatorjem pa maksimalno na 190 °C.

* vrata pečice z dvema steklenima paneloma

Pozor!

Peko je treba izvajati pri zaprtih vratih pečice.

Pri uporabi opekača lahko dostopni deli pečice postanejo vroči.

Priporoča se preprečevati otrokom dostop do pečice.

PEKA V PEČICI – PRAKTIČNI NASVETI

Peka kruha in drugih jedi iz testa















- priporoča se peko jedi iz testa v pekačih, ki so del tovarniške opreme štedilnika,
- kruh in pecivo je možno peči tudi v modelih in v trgovini kupljenih pekačih, ki jih je treba namestiti na sušilni lestvici, **priporoča se uporabljati pekače črne barve, ki bolje prevajajo toploto in skrajšujejo čas pečenja,**
- ne priporočamo uporabe modelov in pekačev s svetlimi in bleščečimi se površinami v primeru koriščenja konvencionalnega gretja (zgornji + spodnji grelec), uporaba takih modelov lahko povzroči nezadostno zapečenost jedi spodaj,
- pri koriščenju funkcije termocirkulacije ni nujno predhodno segreti komore pečice, v primerih drugih vrst gretja pa je treba pred vložitev testa v pečico komoro pečice prej razgreti,
- predno vzamete jed ven iz pečice, je treba preveriti kakovost rezultata peke z uporabo lesene paličice (le-ta mora biti pri pravilnem rezultatu peke suha in čista),
- priporoča se pustiti pečeno jed v pečici še približno 5 minut po izklopu pečice,
- temperature pečenja pri uporabi funkcije termocirkulacije so praviloma približno 20 – 30 stopinj nižje kot v primeru tradicionalne peke (z uporabo zgornjega in spodnjega grelca),
- parametri peke jedi iz testa, ki so podani v tabeli, so orientacijski in jih je možno korigirati odvisno od lastnih kuharskih izkušenj in preferenc,
- če informacije, ki jih vsebujejo kuharske knjige, bistveno odstopajo od vrednosti v navodilu za uporabo, prosimo, da se ravnate po vsebini v navodilu za uporabo.

Pečenje mesa

- za v pečico je treba pripraviti porcijo mesa večjo od 1 kg, manjše kose se priporoča peči na grelni plošči
- za peko se priporoča uporabljati žaroodporne posode, ravno tako moraji biti ročaji odporni na visoke temperature,
- pri peki na sušilni lestvici ali na ražnju se priporoča na najnižji ravni namestiti široki pekač z neveliko količino vode,
- vsaj enkrat sredi pečenja se priporoča obrniti meso na drugo stran, tekom pečenja je treba tudi občasno zaliti meso z izločajočim se sokom ali pa z vročo – slano vodo, mesa se ne sme polivati s hladno vodo.

PEKA V PEČICI – PRAKTIČNI NASVETI

Pečica s prisilnim obtokom zraka (spodnji grelnik + zgornji grelnik + ventilator)

Vrsta pečenja jedi	Funkcija pečice	Temperatura (°C)	Raven	Čas [min]
Biskvit		160 - 200	2 - 3	30 - 50
Biskvit		150	3	25 - 35
Kvašen / štiričetrtinski kolač		160 - 170 ¹⁾	3	25 - 40 ²⁾
Kvašen / štiričetrtinski kolač		155 - 170 ¹⁾	3	25 - 40 ²⁾
Pizza		220 - 240 ¹⁾	2	15 - 25
Ribe		210 - 220	2	45 - 60
Ribe		190	2 - 3	60 - 70
Klobase		230 - 250 (220*)	4	14 - 18
Govedina		225 - 250	2	120 - 150
Svinjina		160 - 230	2	90 - 120
Piščanec		180 - 190	2	70 - 90
Piščanec		160 - 180	2	45 - 60
Zelenjava		190 - 210	2	40 - 50
Zelenjava		170 - 190	3	40 - 50

* vrata pečice z dvema steklenima paneloma

Časi veljajo, če za nerazgreto notranjost pečice ni podano drugače. Pri razgreti pečici je potrebno podane čase skrajšati za približno 5-10 minut.

¹⁾ Razgrejte prazno pečico

²⁾ Podani časi veljajo za peko v malih modelih

Pozor: V tabeli podani parametri so orientacijski in jih je možno korigirati glede na lastne izkušnje in preference.

ČIŠČENJE IN VZDRŽEVANJE PEČICE

Skrb uporabnika za tekoče vzdrževanje pečice v čistem stanju in pravilno vzdrževanje le-te imata pomemben vpliv na podaljšanje brezhibnega delovanja pečice.



Pred začetkom čiščenja je treba izklopiti pečico, vsi zasučni gumbi morajo biti v položaju „izklopljeno”. Z opravili čiščenja se sme začeti šele, ko se pečica ohladi.

- Pečico je treba umiti po vsakokratni uporabi. Pri čiščenju pečice je treba vklopiti osvetlitev, da se doseže boljša vidnost delovnega prostora.
- Komoro pečice se sme umivati le z uporabo tople vode z dodatkom majhne količine tekočine za pomivanje posode.
- **Čiščenje s paro -Steam Clean:**
 - na široki pekač, ki se ga namesti na prvo raven od spodaj vliti 0,25 l vode (1 skodelica),
 - zapreti vrata pečice,
 - zasučni gumb regulatorja temperature nastaviti v položaj 50°C, zasučni gumb funkcij pa v položaj spodnji grelec ,
 - segrevati komoro pečice približno 30 minut,
 - po zaključku čiščenja odpreti vrata pečice, notranjost komore obrisati s krpo ali gobico, nato premiti s toplo vodo z dodatkom tekočine za pomivanje posode.

Pomembno!

Za čiščenje in vzdrževanje se ne sme uporabljajte nikakršnih sredstev za drgnjenje, agresivnih čistil, predmetov za drgnjenje.

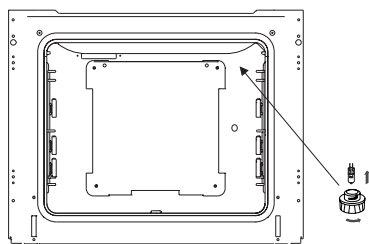
Za čiščenje sprednje strani ohišja uporabljati samo toplo vodo z dodatkom majhne količine tekočine za pomivanje posode ali stekla. Ne uporabljajte močnih sredstev za čiščenje.

ČIŠČENJE IN VZDRŽEVANJE ŠTEDILNIKA

Menjava halogenske žarnice osvetlitve pečice

Da bi se izognili možnosti, da nas strese električna napeljava, je potrebno pred menjavo halogenske žarnice preveriti, da je naprava izključena.

- Vse zasučne gume upravljanja s štedilnikom je treba nastaviti v položaj „●” / „0” in napravo odklopiti od vira napajanja,
- Odviti in umiti stekleni poklopec lučice ter ga temeljito obrisati do suhega.
- Odstraniti halogensko žarnico s pomočjo krpe ali papirja, v primeru potrebe se halogensko žarnico zamenja z novo G9
-napetost 230V
-moč 25W
- Halogensko žarnico je potrebno natančno namestiti na vtično gnezdo.
- Uviti stekleni poklopec lučice.



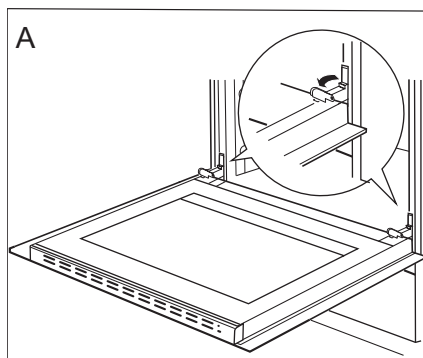
Osvetlitev pečice

Pozor! Potrebno je paziti, da se vstavljene halogenske žarnice ne dotikamo neposredno s prsti.

ČIŠČENJE IN VZDRŽEVANJE ŠTEDILNIKA

Snemanje vrat

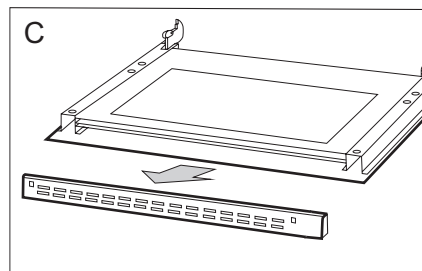
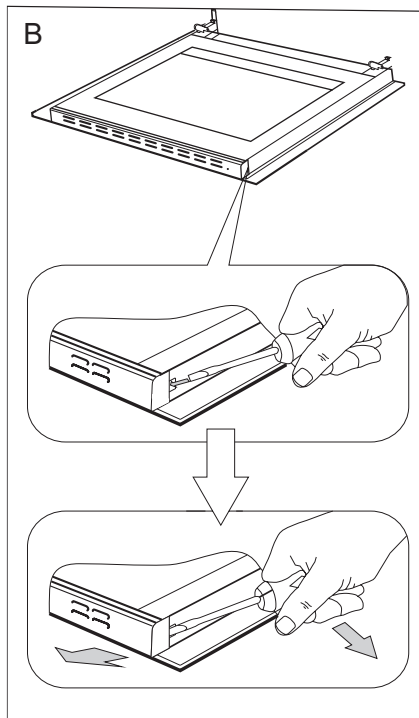
Za lažji dostop do čistilne komore pečice in enostavnejše čiščenje je možno sneti vrata. To storite tako, da odprete vrata, zapognite navzgor varovalni element, umeščen v tečajju (sl. A). Rahlo pripreti vrata, dvigniti in vzeti ven v smeri naprej. Vrata namestite nazaj tako da ravnate po korakih v obratnem vrstnem redu. Pri vstavljanju vrat bodite pozorni na to, da zarezo na tečajju pravilno namestite na izstopu nosilca tečajja. Po namestitvi vrat na pečico je treba nujno vložiti varovalni element in **ga temeljito pritisniti**. Nepravilna namestitev varovalnega elementa lahko povzroči poškodovanje tečajja pri poskusu zaprtja vrat.



Odmik zaroval tečajev

Odstranitev notranjega stekla

1. Z ploskim izvijačem odpeti zgornjo letev vrat, z občutkom jo dvigniti ob straneh (sl. B).
2. Izvleči zgornjo letev vrat. (Sl. B, C)



ČIŠČENJE IN VZDRŽEVANJE ŠTEDILNIKA

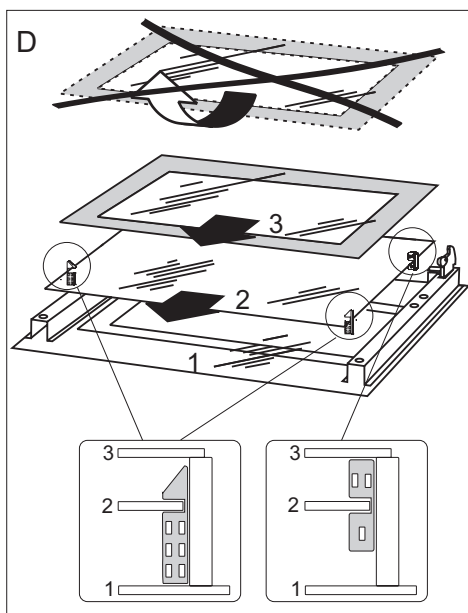
3. Notranje steklo izvleči z mesta pritrjenosti (v spodnjem delu vrat). Sl. D, D1.

Pozor! Nevarnost poškodbe pritrjevalnega elementa. Steklo je treba izvleči, ne dvigati navzgor.

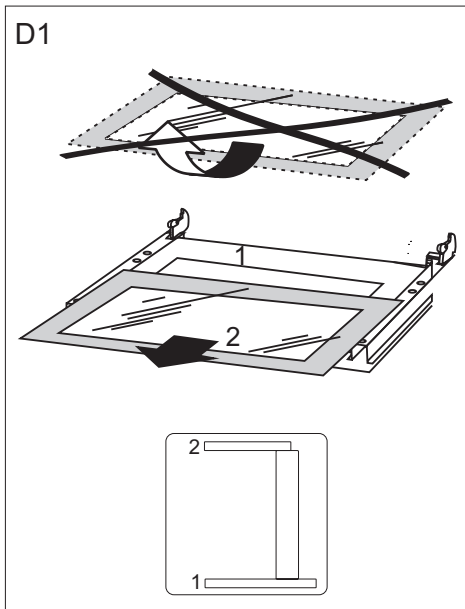
4. Umiti stekla s toplo vodo in majhno količino čistilnega sredstva.

Za ponovno namestitev stekel je treba postopati v obratnem vrstnem redu. Gladki del stekla se mora nahajati zgoraj, odsekani vogali spodaj.

Pozor! Ne sme se pritiskati zgornje letve hkrati z obeh strani vrat. Za pravilno namestitev zgornje letve vrat je treba najprej pristani levi konec letve k vratom, desnega pa pritisniti tako, da se zasliši glasni "klik". Nato pritisnite letvo na levi strani tako, da se zasliši glasni "klik".



Odstranjevanje notranjih stekel.
3 stekli.



Odstranjevanje notranjih stekel.
2 stekli.

Periodični pregledi

Poleg opravil tekočega vzdrževanja štedilnika v čistem stanju je treba:

- izvajati periodične kontrole delovanja krmilnih elementov in delovnih sklopov štedilnika. Po poteku garancije je treba vsaj enkrat na dve leti na servisu naročiti opravitev tehničnega pregleda štedilnika,
- odstraniti ugotovljene napake v delovanju,
- opraviti periodična opravila vzdrževanja delovnih sklopov štedilnika,

Pozor! kakršna koli popravila in izvedbe nastavitve sme opravljati le ustrežni servis ali inštalater z ustreznimi dovoljenji.

RAVNANJE V PRIMERU OKVARE

V vsaki situaciji okvare je treba:

- izklopiti delovne sklope štedilnika
- odklopiti električno napajanje
- prijaviti potrebo popravila
- nekatere drobne napake lahko uporabnik sam odpravi tako, da sledi navodilom v spodnji tabeli, predno se obrnete na službo za stranke proizvajalca ali na servis, opravite preveritve po zaporednih točkah v tabeli.

PROBLEM	VZROK	RAVNANJE
1.naprava ne dela	prekinitev v dovajanju toka	preveriti varovalko hišne napeljave, pregorelo zamenjati
2.zaslon programerja kaže uro „0.00“	naprava je bila odklopljena od električnega omrežja ali je prišlo do trenutnega izpada napetosti	nastaviti tekoči čas (glej <i>Delovanje programerja</i>)
3.ne deluje osvetlitev pečice	razrahljana ali poškodovana žarnica	priviti ali zamenjati pregorelo žarnico (glej razdelek <i>Čiščenje in vzdrževanje</i>)

TEHNIČNI PODATKI

Nazivna napetost	230V ~ 50 Hz
Nazivna moč	maks. 2,9 kW
Dimenzije pečice (višina/širina/globina)	59,5 / 59,5 / 57,5 cm

Izpolnjuje zahteve predpisov EU standardi EN 60335-1, EN 60335-2-6.

Izjava proizvajalca

Proizvajalec s tem izjavlja, da ta izdelek izpolnjuje temeljne zahteve spodaj navedenih evropskih direktiv:

- nizkonapetostne direktive **2014/35/ES**,
- direktive o elektromagnetni združljivosti **2014/30/ES**,
- direktive o okoljsko primerni zasnovi **2009/125/ES**,

in je bil zato ta izdelek označen **CE** ter je bila zanj izstavljena **izjava o skladnosti** predložena organom nadzora trga.
